

ingegnere
GIANCARLO NODARI
 GANDINO via IV Novembre
 tel. 035/546392
 fax. 035/747451

proprietà
 Fiberfil s.p.a.

titolo progetto
 Intervento nella zona P2 - P.G.T.
 Art. 22 - Piano delle Regole
 Nuovo capannone industriale con
 annessa palazzina uffici.
 Procedura Sportello Unico per
 le attività produttive
 (Art.7 DPR 160/2010)

titolo tavola
 • Planimetria impianti tecnologici
 • Particolari costruttivi

scale disegno
 - 1 : 500 -
 - 1 : 25 -
 - -

scale particolare

data

archivio disegni

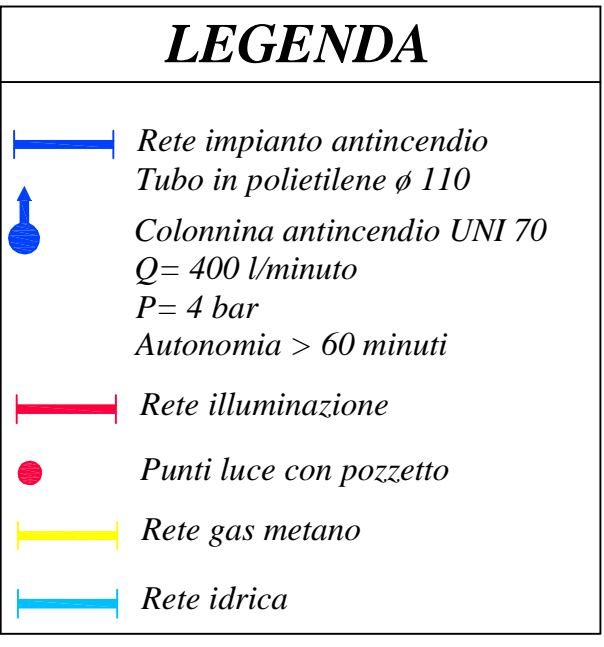
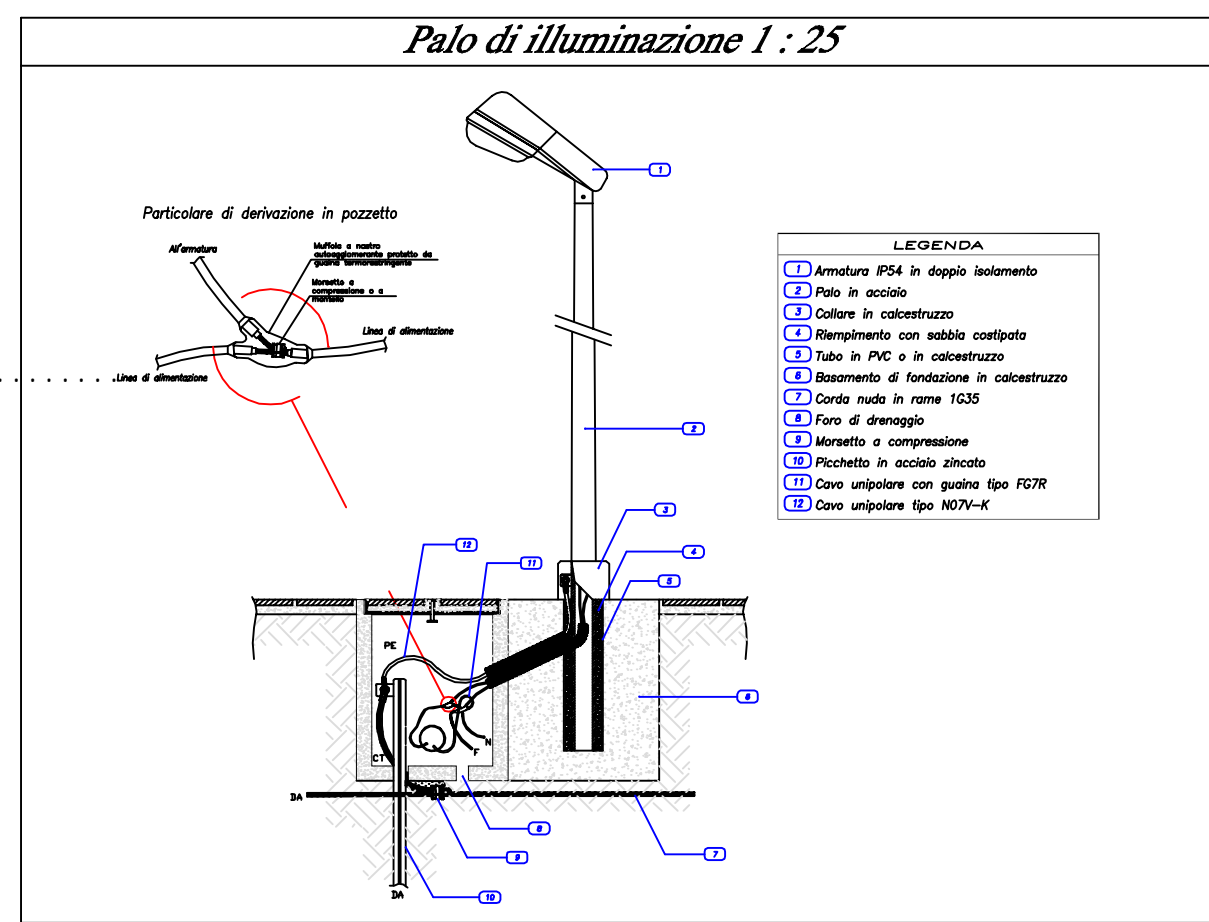
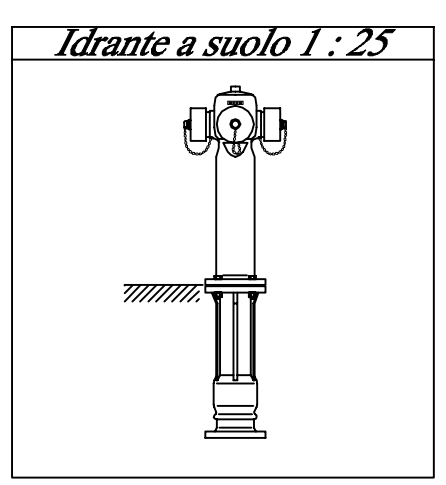
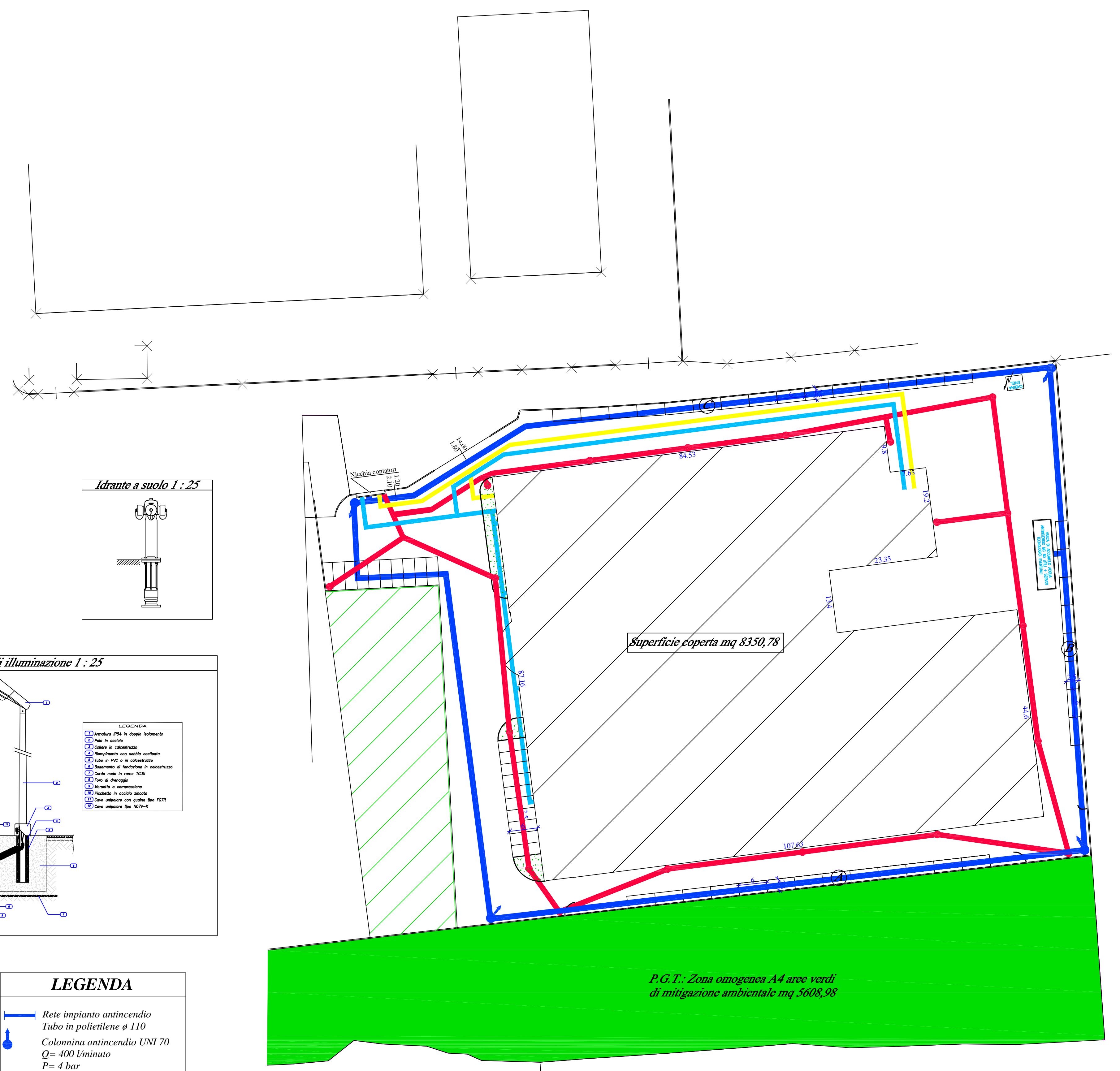
tavola

7

CASINIGO

NOTE

- PROGETTO APPROVATO DA



Area soggetta a vincolo articolo 54 N.T.A. del PTCP

Planimetria impianti 1 : 500